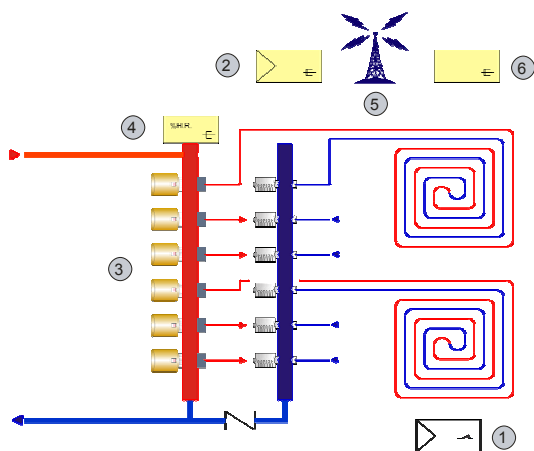


Зональный контроль. Радиотермостаты

Электронные термостаты с NTC сенсором



РЕЗИДЕНЦИИ • ШКОЛЫ • ДОМА • МУЗЕИ • СПА • ОФИСЫ

Описание

- Полное управление системой и контроль зон отопления и охлаждения LRT радиотермостатами.
- Модус автоматки, комфортный и экономный (eco), охлаждения с защитой от замерзания.
- Аналоговый селектор LXT250RF012 приоритетный контроль термостатов, работающих на том же канале.
- Цифровое дист. управление LXT340RF002 для управления зоны, времени и режимов работы.
- Функционирует в системах на 24 V~.
- LED для показа переключений и статуса батареи.

Список комплектующих, Вариант 24 V~

- (1) Шесть комнатных температурных термостатов LRT310RF012. Литиум батареи. Установка от 5 до 30°C.
- (3) M30 термоприводы AXT111F502
- (4) Один датчик точки росы EGH102F101
- (5) Одно цифровое дистанционное управление LXT340RF002
- (6) Один приёмник радиосигналов (макс. 6 термостатов и 12 приводов) LET360RF102/0374382001.

Опционально

- (A) Один модус холод/тепло 0313872001 с переключающим выходным контактом
- (2) Один селектор режимов работы LXT250RF012 (для нескольких зон, 24 V~ вариант)
- (5) Один 4-х канальный приёмник радиосигналов (24 V~ вариант) LET340RF102
- (5) Один 8-ми канальный приёмник радиосигналов (24 V~ вариант) LET380RF102

KIT
CR-0624

